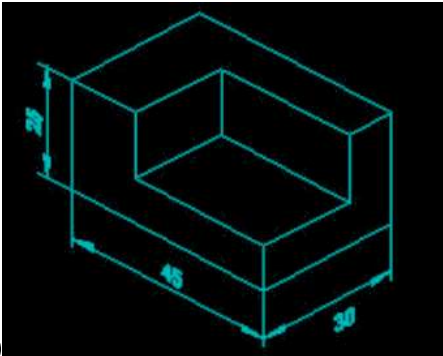
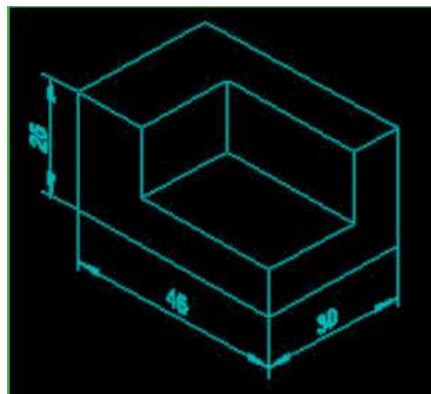


1. Which drawing dimension is correct as per standard drawing practice? ड्राइंग अभ्यास के अनुसार कौन सा ड्राइंग आयाम सही है?

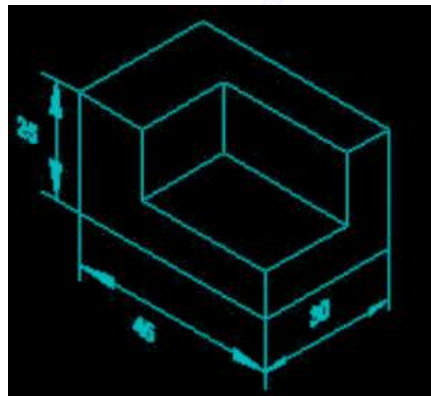
2. Which drawing dimension is correct as per IS standard? IS मानक के अनुसार कौन सा ड्राइंग आयाम सही है?



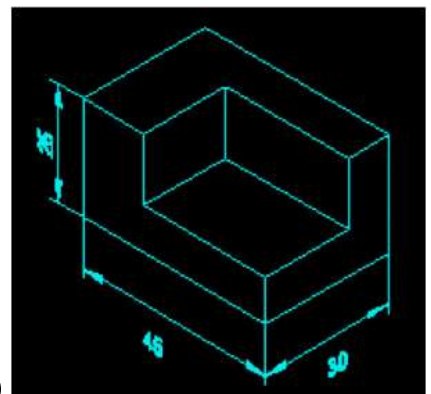
(A)



(B)

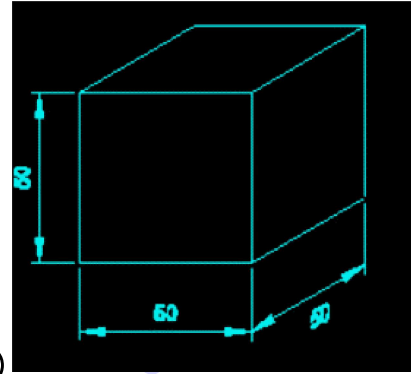


(C)

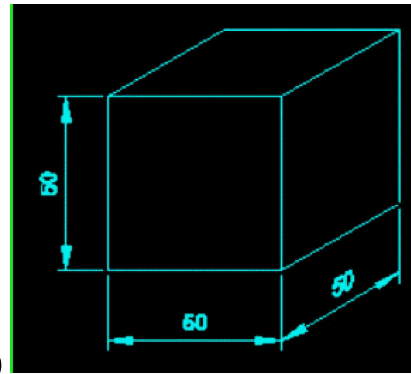


(D)

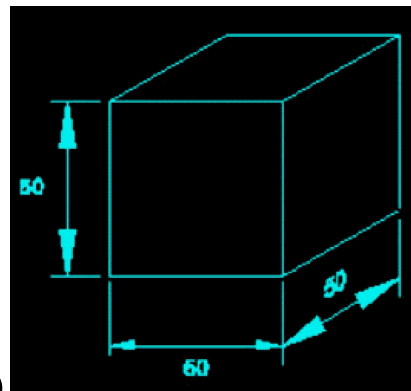
Ans: B



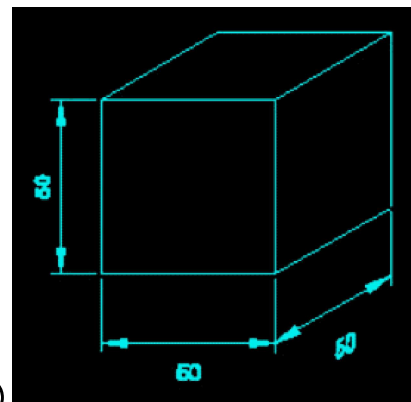
(A)



(B)



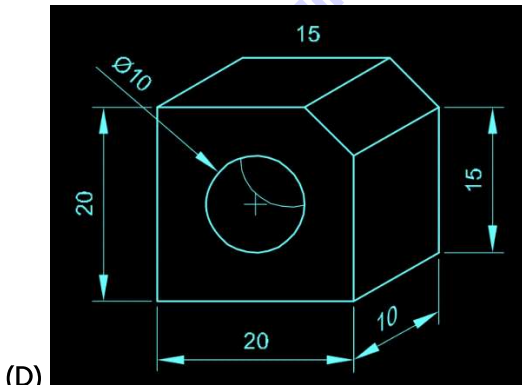
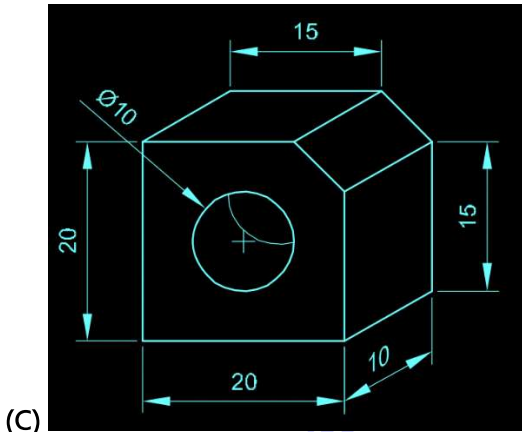
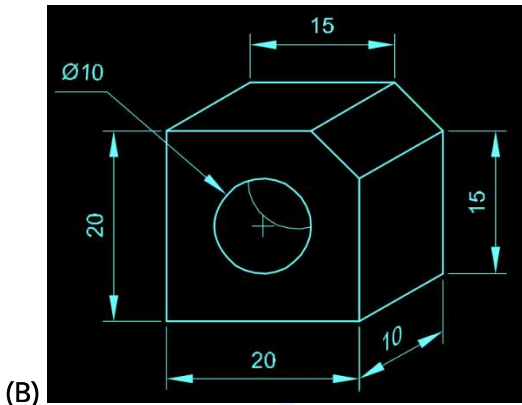
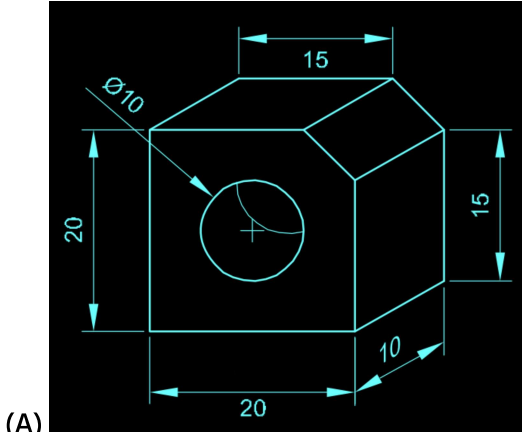
(C)



(D)

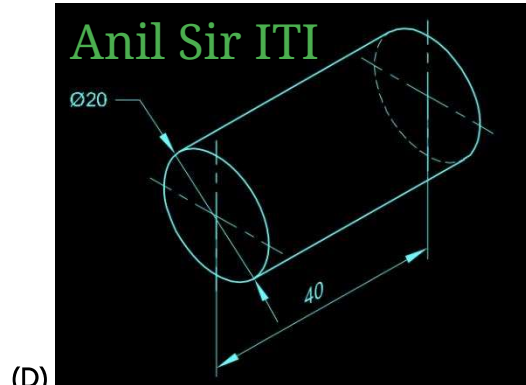
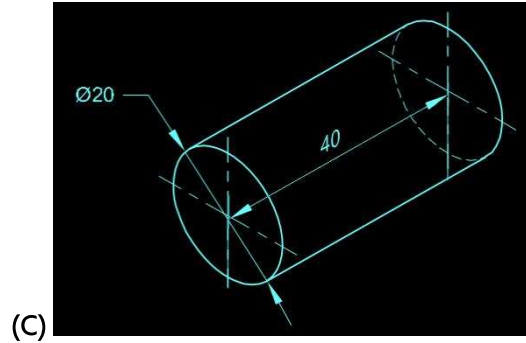
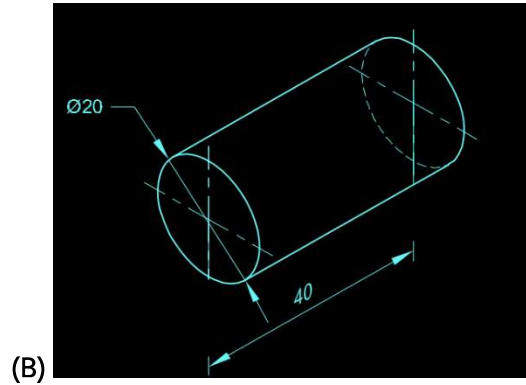
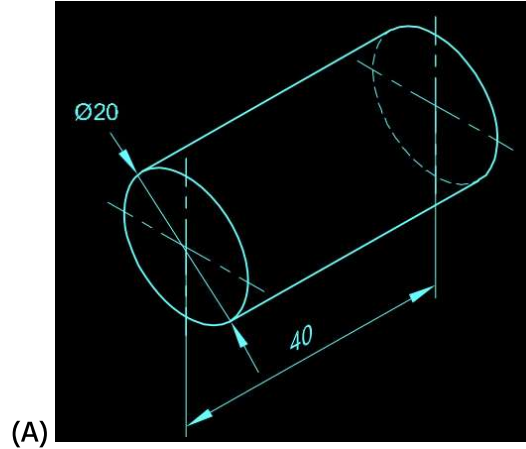
Ans: B

3. Which drawing dimension is correct as per IS standard? IS मानक के अनुसार कौन सा ड्राइंग आयाम सही है?



Ans: B

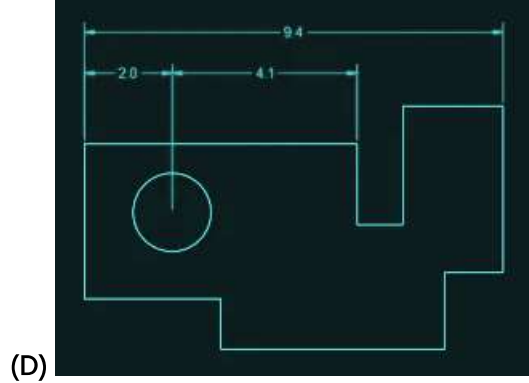
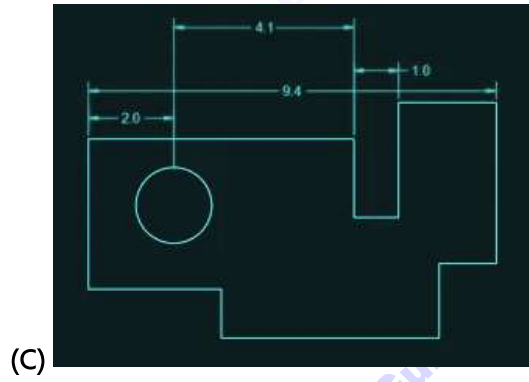
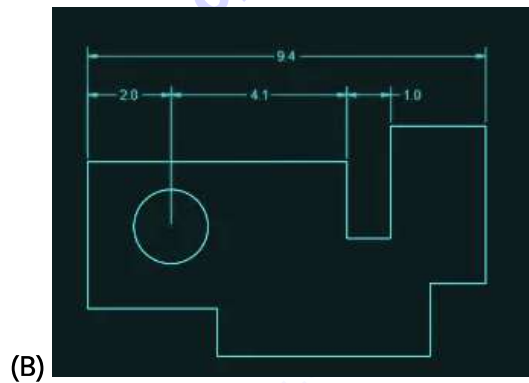
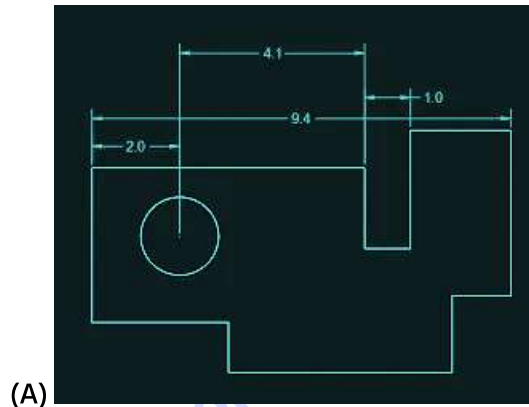
4. Which drawing dimension is correct as per IS standard? IS मानक के अनुसार कौन सा ड्राइंग आयाम सही है?



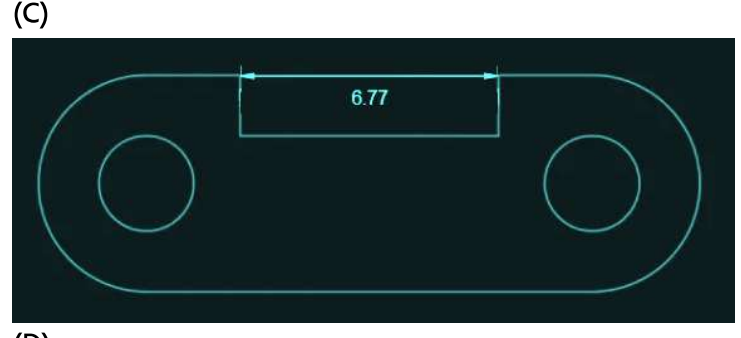
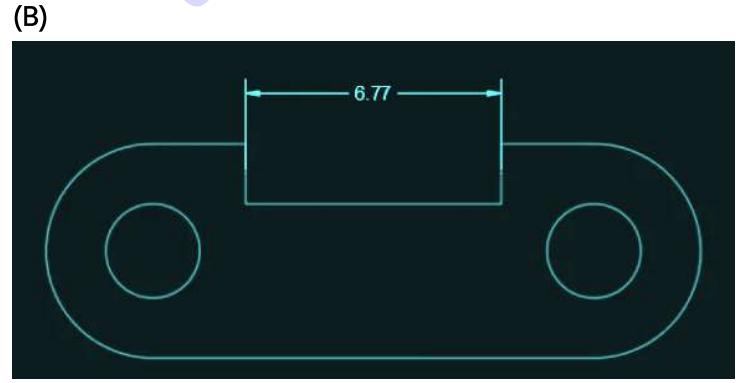
Ans: D

5. Which drawing dimension is correct as per standard drawing practice? ड्राइंग अभ्यास के अनुसार कौन सा ड्राइंग आयाम सही है?

6. Which drawing dimension is correct as per standard drawing practice? ड्राइंग अभ्यास के अनुसार कौन सा ड्राइंग आयाम सही है?

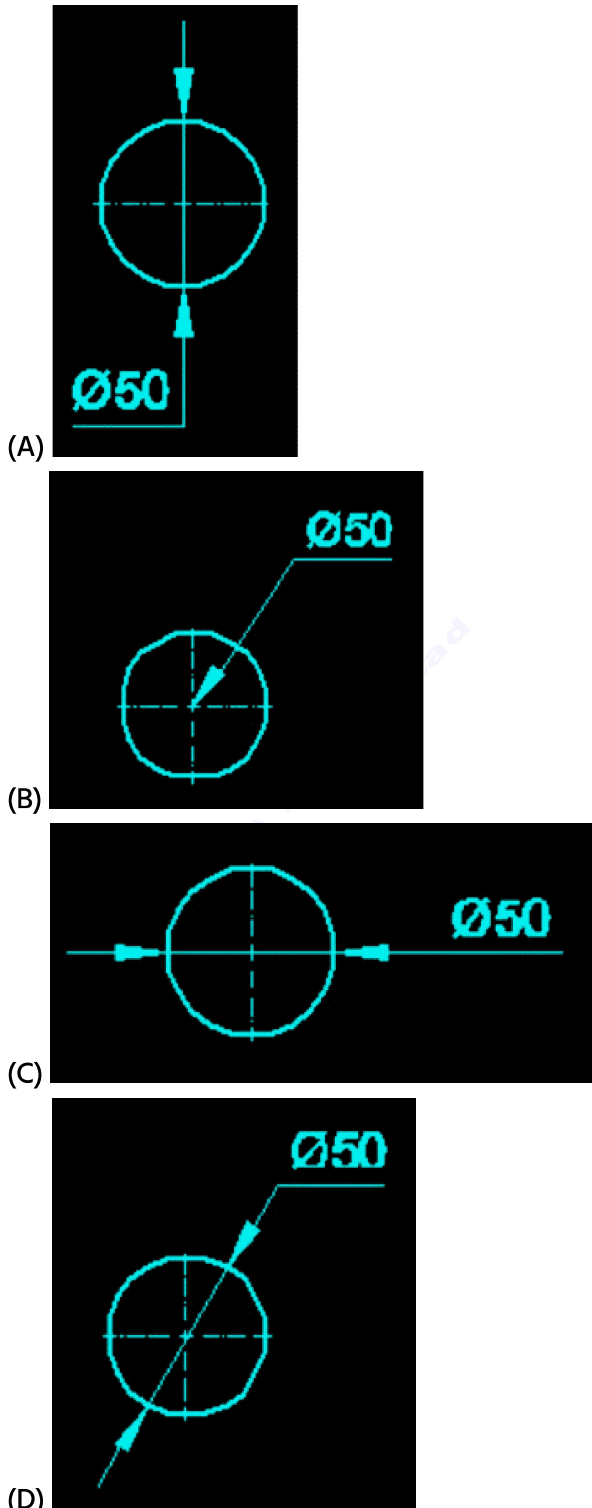


Ans: B



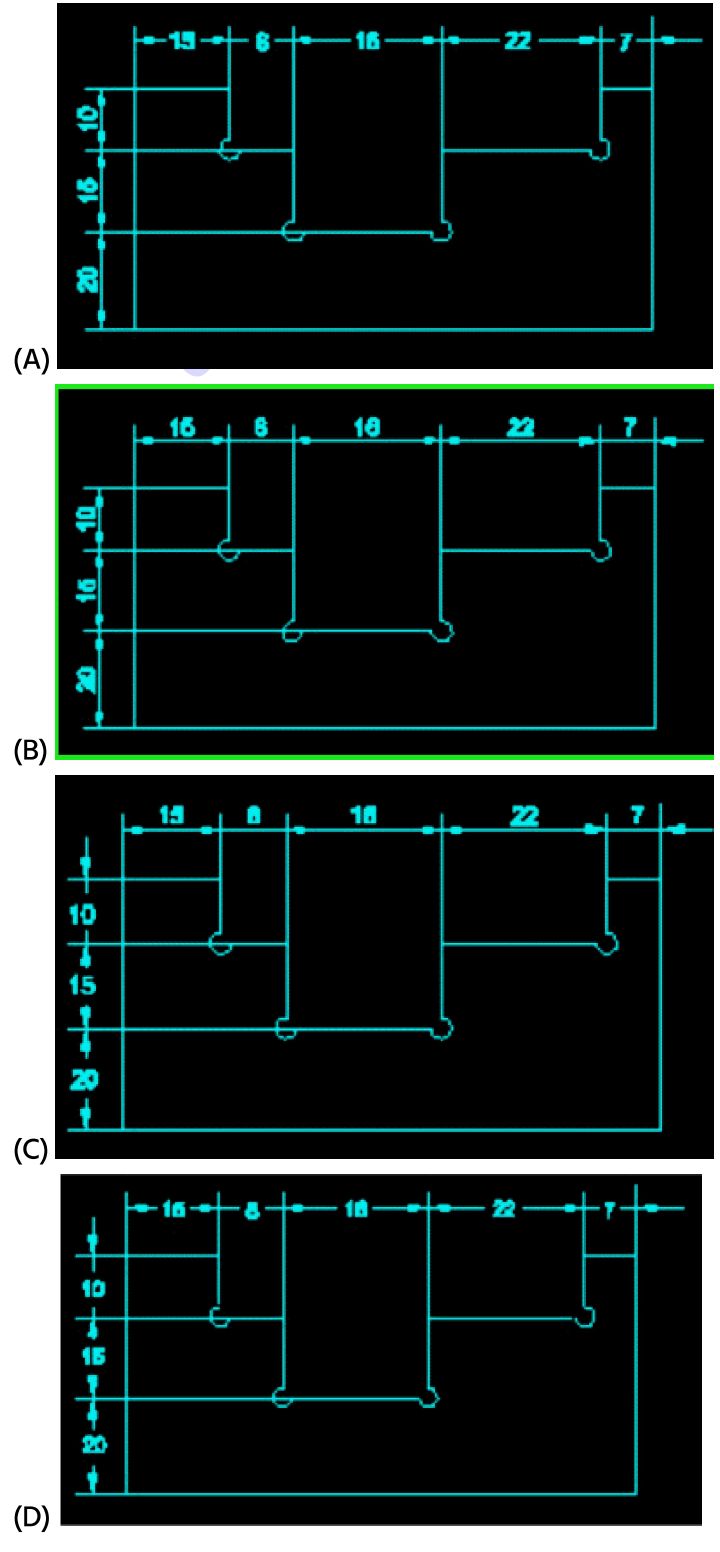
Ans: B

7. Which dimension is correctly marked in the circle as per standard? मानक के अनुसार सर्कल में कौन सा आयाम सही ढंग से चिह्नित है?



Ans: D

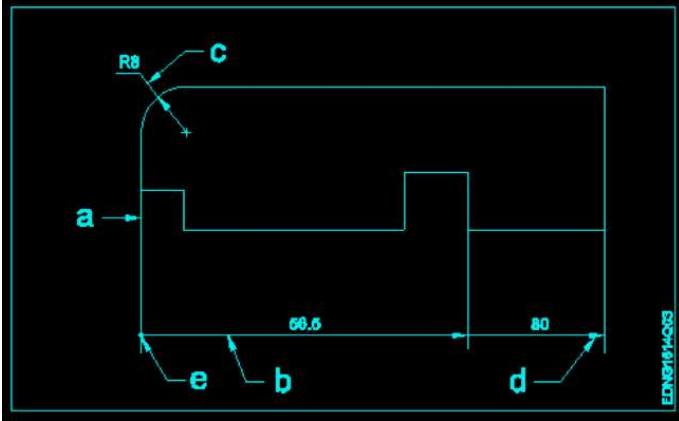
8. Identify the correct aligned system dimension? सही संरेखित सिस्टम आयाम की पहचान करें?



Ans: B

9. Identify the line 'b'?

रेखा 'बी' की पहचान करें?

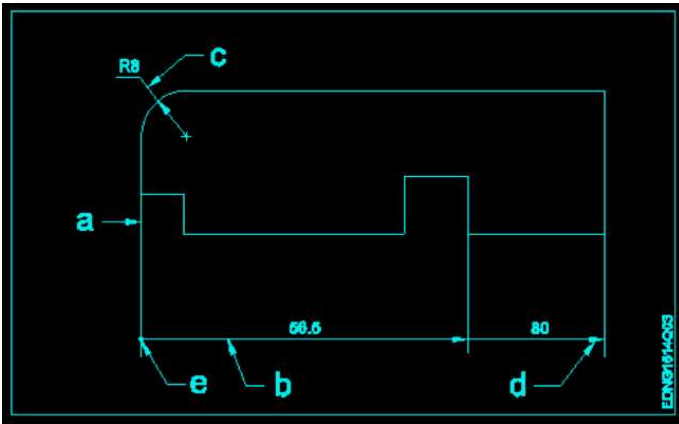


- (A) Termination of dimension line आयाम रेखा की समाप्ति
- (B) Leader line लीडर लाइन
- (C) Dimension line आयाम रेखा
- (D) Extension line विस्तार रेखा

Ans: C

10. Identify the line 'a'?

रेखा 'a' की पहचान करें?

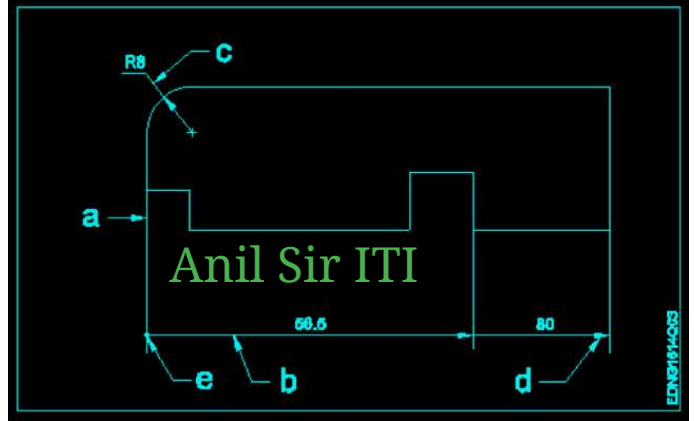


- (A) Termination of dimension line आयाम रेखा की समाप्ति
- (B) Leader line लीडर लाइन
- (C) Dimension line आयाम रेखा
- (D) Extension line विस्तार रेखा

Ans: D

11. Identify the line 'c'?

रेखा 'c' की पहचान करें?

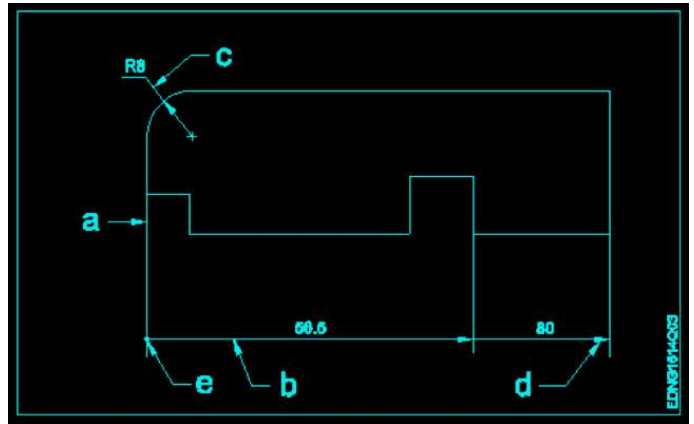


- (A) Ends by Arrowhead एरोहेड द्वारा समाप्त
- (B) Leader line लीडर लाइन
- (C) Dimension line आयाम रेखा
- (D) Extension line विस्तार रेखा

Ans: B

12. Identify the line 'd'?

रेखा 'd' की पहचान करें?

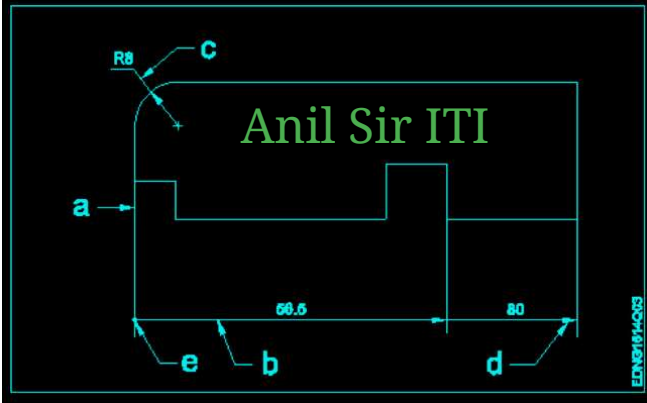


- (A) Ends by Arrowhead एरोहेड द्वारा समाप्त
- (B) Ends by dot बिंदु से समाप्त
- (C) Dimension line आयाम रेखा
- (D) Extension line विस्तार रेखा

Ans: A

13. Identify the line 'e'?

रेखा 'e' की पहचान करें?

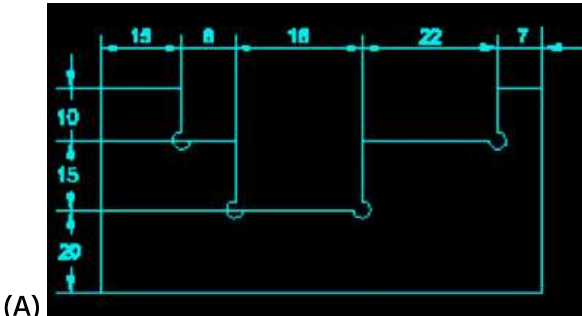


- (A) Ends by Arrowhead एरोहेड द्वारा समाप्त
- (B) Extension line विस्तार रेखा
- (C) Dimension line आयाम रेखा
- (D) Ends by dot बिंदु से समाप्त

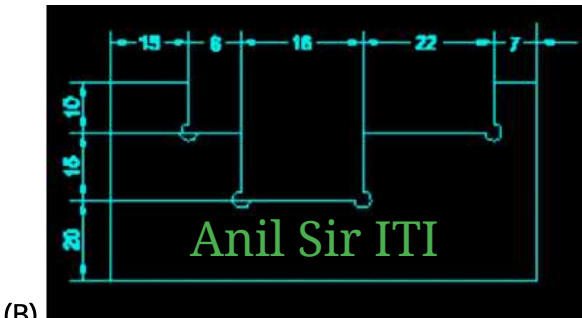
Ans: D

14. Identify the correct aligned system dimension?

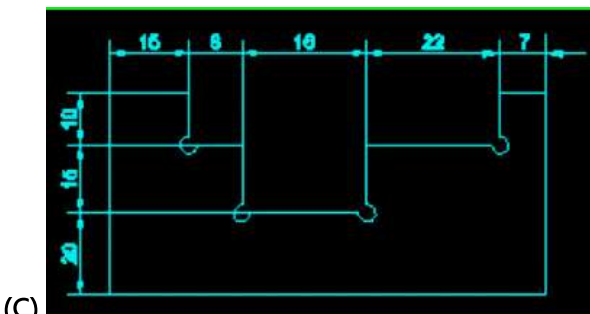
योग्य संरेखित प्रणाली परिमाण ओळखा?



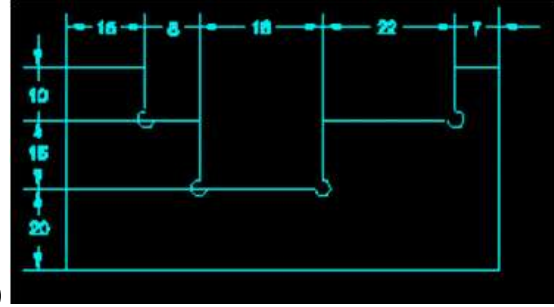
(A)



(B)



(C)



(D)

Ans: C