

269 What causes the terminal voltage of an alternator reduces, if the load increases? | यदि भार बढ़ता है, तो अल्टरनेटर का टर्मिनल वोल्टेज कम हो जाता है?

- A** Field resistance | क्षेत्र प्रतिरोध
- B** Armature reaction | आर्मेचर प्रतिक्रिया
- C** Inductive reactance | प्रेरक प्रतिक्रिया
- Armature resistance | आर्मेचर प्रतिरोध



Anil Sir ITI



Anil Sir ITI



Anil Sir ITI

169 Which instrument is used to measure insulation resistance of a 3 phase induction motor?
| 3 कला प्रेरण मोटर के इन्सुलेशन प्रतिरोध को मापने के लिए किस उपकरण का उपयोग किया जाता है?

- A Megger | मेगर
- B Multimeter | मल्टीमीटर
- C Shunt type ohmmeter | शंट टाइप ओहममीटर
- D Series type ohmmeter | श्रेणी प्रकार ओहममीटर



Anil Sir ITI



Anil Sir ITI



Anil Sir ITI

50 What is the effect of armature reaction in DC generator? | डीसी जनरेटर में आर्मेचर प्रतिक्रिया का प्रभाव क्या है?

A Output voltage increases | आउटपुट वोल्टेज बढ़ता है

B Output voltage decreases | आउटपुट वोल्टेज कम हो जाता है

C Output voltage is pulsating | आउटपुट वोल्टेज स्पंदित हो रहा है

D Output voltage will become zero | आउटपुट वोल्टेज शून्य हो जाएगा



Anil Sir ITI



Anil Sir ITI



Anil Sir ITI

72 What is the purpose of series resistor connected with holding coil in a D.C four point starter? | डी सी चार पॉइंट स्टार्टर में होल्डिंग कॉइल से जुड़े श्रेणी प्रतिरोधक का उद्देश्य क्या है?

Limit the current in holding coil | होल्डिंग कुंडली में करंट को सीमित करें

B Increase the current in holding coil | होल्डिंग कॉइल में करंट बढ़ाएं

C Increase the voltage in holding coil | कॉइल को पकड़ने में वोल्टेज बढ़ाएं

D Decrease the voltage in holding coil | होल्डिंग कॉइल में वोल्टेज कम करें



78 Which insulating material belongs to class 'B' insulation? | कौन सी कुचालक सामग्री श्रेणी बी के कुचालक की है?

- A Cotton | कपास
- B Bamboo | बांस
- C Fiber glass | फाइबर ग्लास
- D Leatheroid paper | चमड़े का कागज



Anil Sir ITI



Anil Sir ITI



Anil Sir ITI

135 What is the phase displacement between windings in 3 phase motor? | 3 कला मोटर में वाइडिंग के बीच कला विस्थापन क्या है?

- A 90°
- B 120°
- C 180°
- D 360°



Anil Sir ITI



Anil Sir ITI



Anil Sir ITI

57 Which instrument is used to measure armature winding resistance? | आर्मेचर वाइंडिंग प्रतिरोध को मापने के लिए किस उपकरण का उपयोग किया जाता है?

- A** Megger | मेगर
- B** Multimeter | मल्टीमीटर
- C** Series type Ohm meter | श्रेणी प्रकार ओहम मीटर
- Kelvin bridge | केल्विन ब्रिज



Anil Sir ITI



Anil Sir ITI



Anil Sir ITI

139 Which speed is called as synchronous speed in 3 phase induction motor? | 3 कला प्रेरण मोटर में किस गति को तुल्यकालिक गति कहा जाता है?

A No load speed | शून्य भार गति

B Full load speed | फुल लोड स्पीड

Rotating magnetic field speed | चुंबकीय क्षेत्र की गति को घुमाते हुए

D Relative speed between stator and rotor | स्टेटर और रोटर के बीच सापेक्ष गति



Anil Sir ITI



Anil Sir ITI



Anil Sir ITI

24 Which quantity can be measured by CRO? |
सीआरओ द्वारा किस मात्रा को मापा जा सकता है?

- Frequency | आवृत्ति
- B** Inductance | प्रेरकत्व
- C** Resistance | प्रतिरोध
- D** Power factor | शक्ति गुणांक



Anil Sir ITI



Anil Sir ITI



Anil Sir ITI

72 Which device is avoided in the panel board assembly? | पैनल बोर्ड असेंबली में किस उपकरण से बचा जाता है?

- A Sensors | सेंसर
- B Indicating lamp | संकेत दीपक
- C Isolating switch | विलगित स्विच
- D Push button switch | पुश बटन स्विच



Anil Sir ITI



Anil Sir ITI



Anil Sir ITI

39 What is the output DC voltage in half wave rectifier, if the input AC voltage is 24 volt? | हाफ वेव रेक्टिफायर में आउटपुट डीसी वोल्टेज क्या है, यदि इनपुट एसी वोल्टेज 24 वोल्ट है?

- A** 24 Volt
- B** 12 Volt
- C** 9.6 Volt
- 10.8 Volt

52 Which device is made up of using the methods of point contact, grown, diffusion and alloy junctions? | बिंदु संपर्क, विकसित, डिफ्यूजन और मिश्र धातु जंक्शनों के तरीकों का उपयोग करके किस उपकरण का निर्माण किया जाता है?

- A** Inductor | प्रेरकत्व
- B** Resistor | प्रतिरोधक
- C** Capacitor | संधारित्र
- D** Transistor | ट्रांजिस्टर



87 What is the use of G' channels in control panel? | नियंत्रण कक्ष में G चैनलों का उपयोग क्या है?

A For fixing relays | रिले को ठीक करने के लिए

B For fixing contactors | संयोजकों को ठीक करने के लिए

C For fixing instruments | उपकरणों को ठीक करने के लिए

For fixing terminal connectors | सिरे संयोजकों को ठीक करने के लिए



120 What is the purpose of JOG key in control panel of D.C drive? | D.C ड्राइव के नियंत्रण पट में JOG कुंजी का उद्देश्य क्या है?

- A Stop the motor | मोटर बंद करो
- B Restart the motor | मोटर को पुनरारंभ करें
- Inching operation | इनचिंग ऑपरेशन
- D Reverse the direction of motor | मोटर की दिशा उलट दें

151 Which is the application of automatic stepped voltage stabilizer? | स्वचालित स्टेप्ड वोल्टेज स्टेबलाइजर का अनुप्रयोग कौन सा है?

- A Geyser | गीज़र
- B Grinder | ग्राइंडर
- C Television | टीवी रिसेवर
- D Pump motor | एयर कंडीशनर



Anil Sir ITI

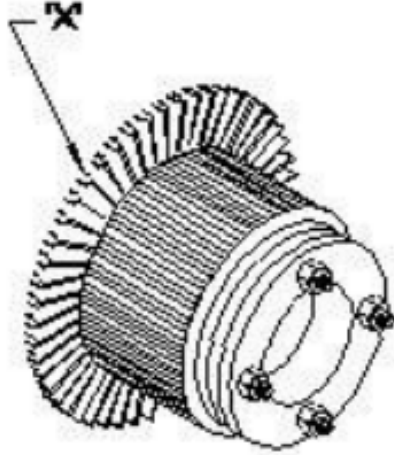


Anil Sir ITI



Anil Sir ITI

1 What is the name of the part marked as 'X' in DC generator? | डीसी जनरेटर में 'X' के रूप में चिह्नित भाग का नाम क्या है?



- A Armature core | आर्मेचर कोर
- B Brush | ब्रश
- C Commutator raiser | कम्यूटेटर रेज़र
- D Commutator segment | कम्यूटेटर खंड



Anil Sir ITI



Anil Sir ITI



Anil Sir ITI

4 Which formula is used to calculate the generated emf in D.C generator? | D.C जनरेटर में उत्पन्न ईएमएफ की गणना करने के लिए किस सूत्र का उपयोग किया जाता है?

- A Generated emf = $\frac{\phi ZN}{60}$ Volt | उत्पन्न ईएमएफ = $\frac{\phi ZN}{60}$ Volt
- B Generated emf = $\frac{\phi ZN}{60} \times \frac{A}{P}$ Volt | उत्पन्न ईएमएफ = $\frac{\phi ZN}{60} \times \frac{A}{P}$ Volt
- C Generated emf = $\frac{\phi ZN}{60} \times \frac{P}{A}$ Volt | उत्पन्न ईएमएफ = $\frac{\phi ZN}{60} \times \frac{P}{A}$ Volt
- D Generated emf = $\frac{ZN}{60 \times \phi} \times \frac{P}{A}$ Volt | उत्पन्न ईएमएफ = $\frac{ZN}{60 \times \phi} \times \frac{P}{A}$ Volt



Anil Sir ITI



Anil Sir ITI



Anil Sir ITI

5 What is the formula to calculate back emf of a D.C motor? | ईएमएफ की गणना करने का सूत्र क्या है? एक डी.सी. मोटर?

A $E_b = \frac{V}{I_a R_a}$ Volts | $E_b = \frac{V}{I_a R_a}$ वोल्ट

B $E_b = V \times I_a R_a$ Volts | $E_b = V \times I_a R_a$ वोल्ट्स

C $E_b = V - I_a R_a$ Volts | $E_b = V - I_a R_a$ वोल्ट्स

D $E_b = V + I_a R_a$ Volts | $E_b = V + I_a R_a$ वोल्ट्स



Anil Sir ITI

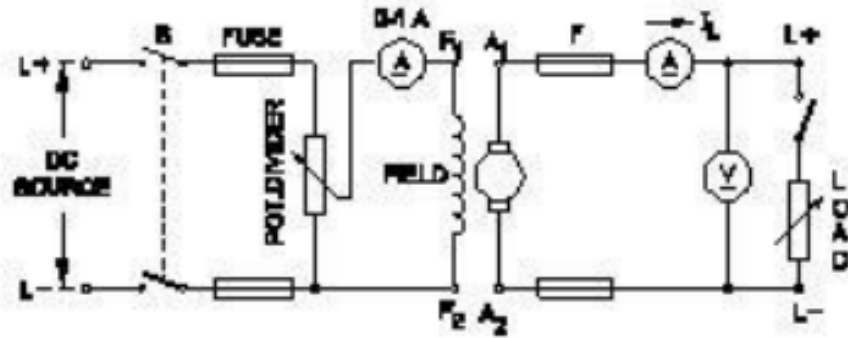


Anil Sir ITI



Anil Sir ITI

7 What is the name of the D.C generator? | D.C
जनरेटर का नाम क्या है?



- A Shunt generator | शंट जनरेटर
- B Series generator | श्रेणी जनरेटर
- C Compound generator | यौगिक जनरेटर
- Separately excited generator | अलग से उत्तेजित जनरेटर