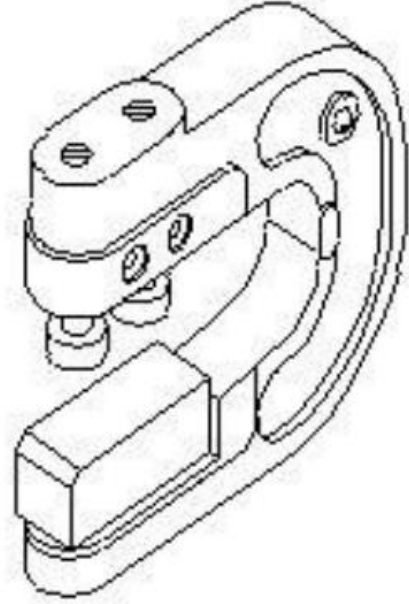


10 What is the name of the gauge? | इस गेज का नाम क्या है?



- A Plain snap gauge | प्लेन स्नैप गेज
- B Thread snap gauge | थ्रेड स्नैप गेज
- C Thread pitch gauge | थ्रेड पिच गेज
- D** Adjustable snap gauge | एडजस्टेबल स्नैप गेज



24 What is the advantage of wing nut? | विंग नट्स का उपयोग कहां किया जाता है?

A In coach building work | कोच निर्माण कार्य में

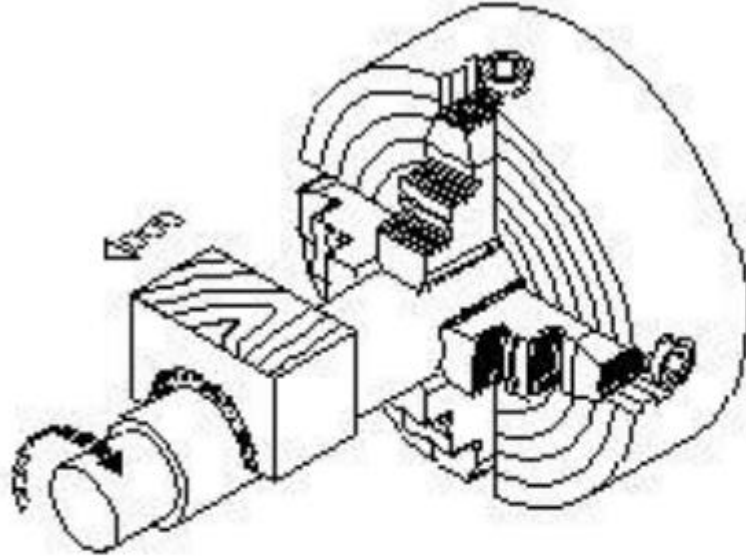
B Heavy duty assembly work | भारी क्षमता वाले असेंबली कार्य में

C Loosen and tighten without wrench | ढीला और कस को रिंच के बिना

D Provide decorative appearance | सजावटी उपस्थिति प्रदान करने के लिए



33 What is the name of operation? | इस ऑपरेशन का नाम क्या है?



- A Internal ring lapping | आंतरिक रिंग लैपिंग
- B External ring lapping | बाहरी रिंग लैपिंग
- C Lapping internal cylinder | आंतरिक सिलेंडर की लैपिंग
- D** Lapping large diameter | लैपिंग लार्ज डायामीटर

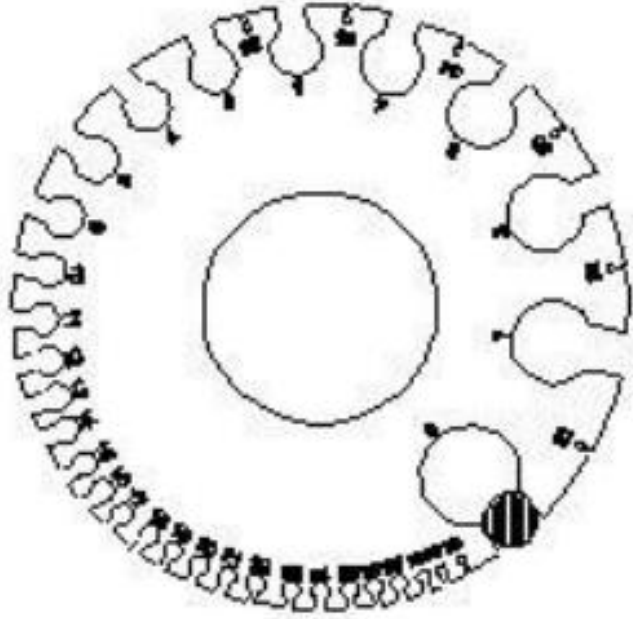


38 Which method of surface hardening is done in a heated salt bath? | गर्म सॉल्ट बाथ मे कौन सा सरफेस हार्डनिंग की विधि की जाती है ?

- A** Flame hardening | नाइट्राइडिंग
- B** Gas carburising | गैस कार्बुरिसिंग
- C** Pack carburising | पैक-कार्बुरिसिंग
- D** Liquid carburising | लिक्विड-कार्बुरिसिंग



56 What is the name of gauge? | इस गेज का नाम क्या है?



- A Drill gauge | ड्रिल गेज
- B Centre gauge | सेण्टर गेज
- C Profile gauge | प्रोफाइल गेज
- D Standard wire gauge | स्टैण्डर्ड वायर गेज**



73 Which nut protects the bolt end thread from damages? | कौन सा नट, बोल्ट के सिरे की चूड़िया को नुकसान होने से बचाता है ?

- A** Cap nut | कैप नट
- B** Castle nut | कैसल नट
- C** Slotted nut | स्लाटिड नट
- D** Knurled nut | knurled नट



85 Which process improves the quality of fit between the mating components? | कौन सी प्रक्रिया मिलने वाले घटकों के बीच फिट की गुणवत्ता में सुधार करती है?

- A Filing | फाइलिंग
- B Turning | टर्निंग
- C Grinding | ग्राइंडिंग
- D** Lapping | लैपिंग

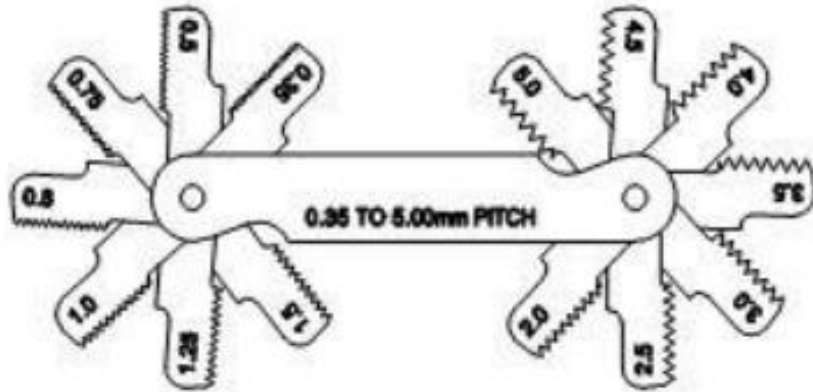


101 What is lead of multi start thread? | मल्टी स्टार्ट थ्रेड की लीड क्या है?

- A** Pitch x no of starts | पिच x स्टार्टस की संख्या
- B** Lead x no of starts | लीड X स्टार्टस की संख्या
- C** Pitch x major diameter | पिच x मेजर व्यास
- D** Pitch x minor diameter | पिच X माइनर व्यास



116 What is the name of gauge? | इस गेज का नाम क्या है?



- A Centre gauge | सेण्टर गेज
- B** Screw pitch gauge | स्क्रू पिच गेज
- C Radius gauge | रेडियस गेज
- D Snap gauge | स्नैप गेज



30 Which ore produces lead metal? | किस अयस्क से सीसा धातु उत्पन्न होती है?

- A Pyrites | पाइराइट्स
- B Bauxite | बॉक्साइट
- C Malchite | मैलकाइट
- D Galena | गेलेना**

