

**1** Which resistor is used to measure light intensity? | प्रकाश की तीव्रता को मापने के लिए किस अवरोधक का उपयोग किया जाता है?

- A** VDR
- B** NTC
- C** PTC
- D** LDR

**3** What is the input ripple frequency ( $F_{in}$ ) of full wave rectifier? | फुल वेव रेक्टिफायर का इनपुट रिपल फ्रिक्वेंसी (फिन्) क्या है?

**A**  $F_{in} = \frac{1}{2} F$

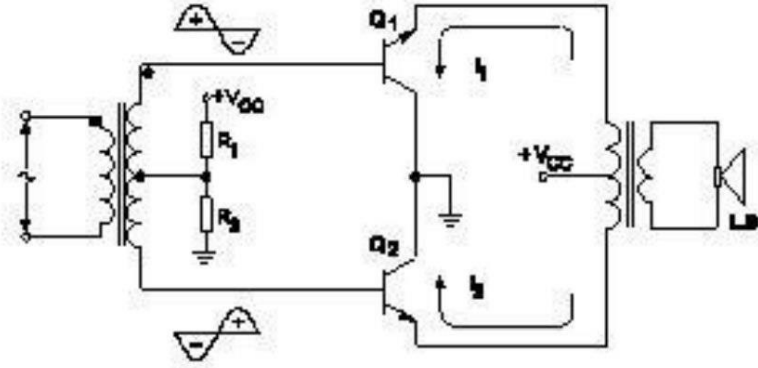
**B**  $F_{in} = F_{in}$

**C**  $F_{in} = 2 F_{in}$

**D**  $F_{in} = \sqrt{2} F_{in}$



12 What is the name of amplifier? | एम्पलीफायर का नाम क्या है?



- A Common emitter amplifier | कॉमन एमिटर एम्पलीफायर
- B Class B push pull amplifier | क्लास बी पुश पुल एम्पलीफायर
- C Common collector amplifier | कॉमन कलेक्टर एम्पलीफायर
- D Class AB push pull amplifier | क्लास एबी पुश पुल एम्पलीफायर

5 Which letter indicates the compound material cadmium sulphide? | कौन सा अक्षर यौगिक पदार्थ कैडमियम सल्फाइड को इंगित करता है?

- A 'A'
- B 'B'
- C 'C'
- D 'R'

4 Which is a active component? | एक सक्रिय घटक कौन सा है?

- A Inductor | प्रारंभ करनेवाला
- B Resistor | रोकनेवाला
- C Capacitor | संधारित्र
- D Transistor | ट्रांजिस्टर



74 What is the name of the wiring accessory used in control panel wiring? | कंट्रोल पैनल वायरिंग में वायरिंग एक्सेसरी का क्या नाम है?

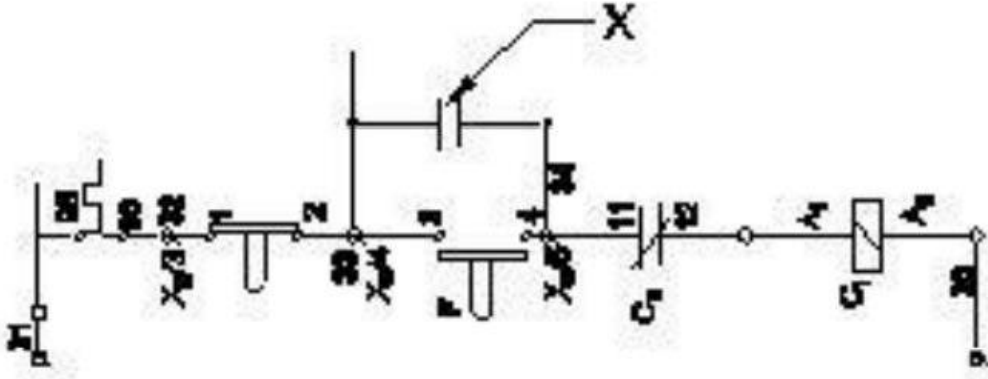


- A DIN rails | डीन रेल
- B G channel | जी चैनल
- C Grommets | ग्रोमेट्स
- D Race ways | रेस वेज़



73 What is the name of the device marked X'?

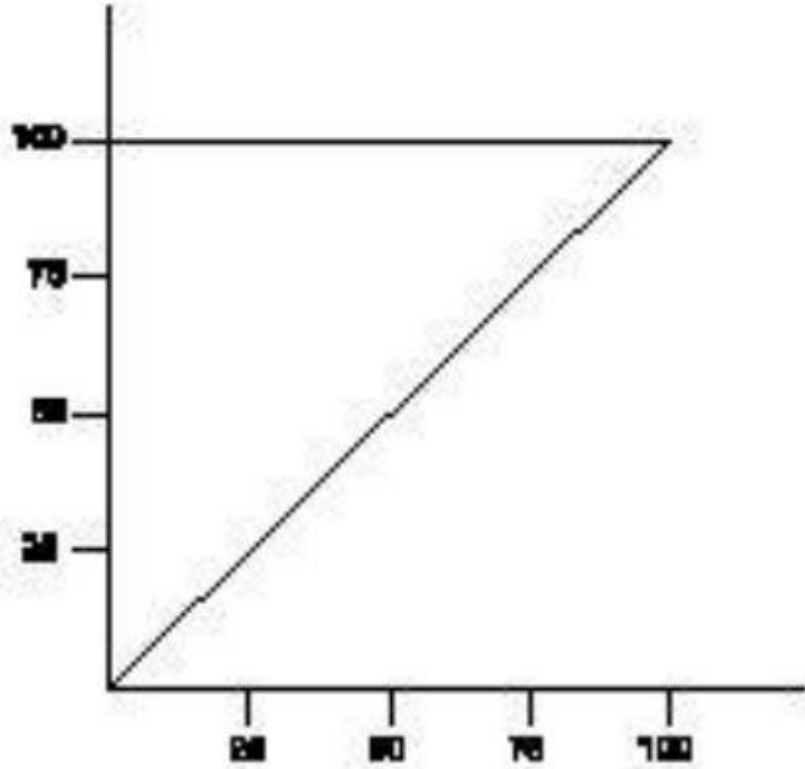
'X' द्वारा चिह्नित डिवाइस का नाम क्या है?



- A Stop button | स्टॉप बटन
- B Start button | स्टार्ट बटन
- C Main contact | मुख्य संपर्क
- D Auxiliary contact | सहायक संपर्क

**109** What is the name of the characteristic curve in D.C drive? | D.C ड्राइव में विशेषता वक्र का नाम क्या

है?



- A Speed Vs torque characteristic | गति बनाम बलाघूर्ण विशेषता
- B Torque Vs field current characteristic | बलाघूर्ण बनाम क्षेत्र धारा विशेषता
- C Speed Vs armature current characteristic | गति बनाम आर्मेचर धारा विशेषता
- D Field current Vs armature current characteristic | फील्ड धारा बनाम आर्मेचर

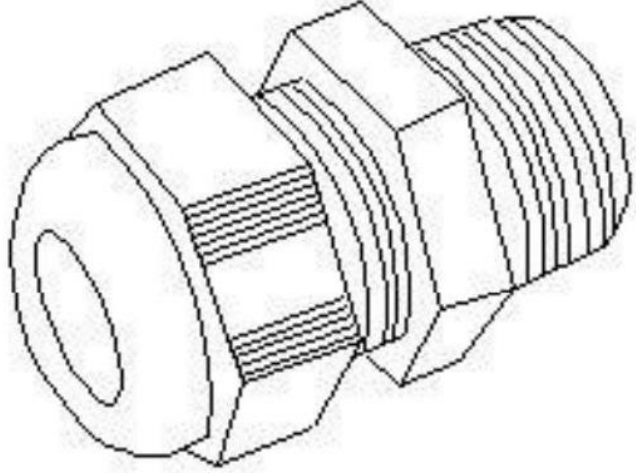


**108** Which drive is classified according to mode of operation? | ऑपरेशन के मोड के अनुसार किस ड्राइव को वर्गीकृत किया गया है?

- A** Group drive | समूह ड्राइव
- B** Manual drive | मैनुअल ड्राइव
- C** Individual drive | व्यक्तिगत ड्राइव
- D** Continuous duty drive | निरंतर ड्यूटी ड्राइव



77 What is the name of the accessory used in control panel wiring? | कंट्रोल पैनल वायरिंग में प्रयुक्त गौण का क्या नाम है?



- A Lugs | लग्स
- B Thimble | थिम्बल
- C Grommet | क्रोमेट
- D Terminal connector | सिरा संयोजक

**143** Which is frequency converter? | आवृत्ति

कन्वर्टर कौन सा है?

**A** Rectifiers | रेक्टिफायर्स

**B** D.C choppers | D.C चॉपर

**C** Cyclo converters | साइकलो कन्वर्टर्स

**D** D.C to A.C converters | D.C से A.C कन्वर्टर्स





**142** What is the full form of abbreviation UPS? |

संक्षिप्त नाम यूपीएस का पूर्ण रूप क्या है?

**A** Uniform Power Supply | Uniform Power Supply

**B** Universal Power Supply | Universal Power Supply

**C** Unregulated Power Supply | Unregulated Power Supply

**D** Uninterrupted Power Supply | Uninterrupted Power Supply



**125** What is the function of IGBT in AC drive? |  
एसी ड्राइव में IGBT का कार्य क्या है?

**A** Smoothing incoming A.C supply | आने वाली

A.C आपूर्ति को स्मूथ करना

**B** Controls the power delivered to the motor |  
मोटर को दी गई शक्ति को नियंत्रित करता है

**C** Stabilize the output voltage from the rectifier |  
रेक्टिफायर से आउटपूट वोल्टेज को स्थिर करें





**176** Which is a non-conventional energy source?

| एक गैर-पारंपरिक ऊर्जा स्रोत कौन सा है?

- A** Lignite | लिग्नाइट
- B** Sun rays | सूरज की किरणे
- C** Stored water | संग्रहित पानी
- D** Pulverized coal | चूर्णित कोयला

**170** Which material is used in solar cell? | सौर सेल में किस सामग्री का उपयोग किया जाता है?

- A** Silicon | सिलिकॉन
- B** Copper | तांबा
- C** Antimony | एंटीमनी
- D** Phosphorus | फास्फोरस

**144** What is the full form of PWM? | PWM का पूर्ण रूप क्या है?

- A** Pulse Wide Modulation
- B** Pulse Width Modulation
- C** Phase Wide Modulation
- D** Phase Width Modulation

**209** What is the voltage ratio in A.C distribution line adopted for domestic consumers? | घरेलू उपभोक्ताओं के लिए अपनाई गई A.C वितरण लाइन में वोल्टेज अनुपात क्या है?

- A** 415 V/240 V
- B** 240 V/110 V
- C** 415 V/110 V
- D** 11 KV/415 V





**206** Which electric lines connect the substation to distributors in distribution system? | वितरण प्रणाली में वितरकों के लिए सबस्टेशन को कौन सी विद्युत लाइन जोड़ती हैं?

- A** Feeders | फ़ीडर
- B** Distributors | वितरक
- C** Service lines | सर्विस लाइन
- D** Service mains | सर्विस मेन



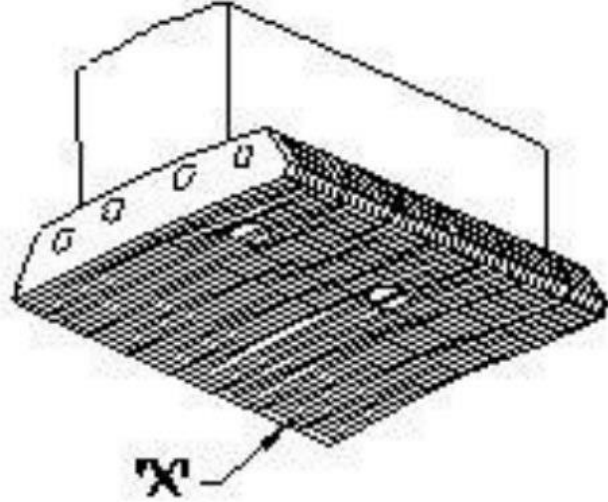


**181** What is the function of penstocks in hydro power stations? | पनबिजली स्टेशनों में पेनस्टॉक का कार्य क्या है?

- A** Carries water to dam | बांध तक पानी पहुंचाता है
- B** Carries water to turbines | टर्बाइनों तक पानी



6 What is the name of the part marked 'X' in DC generator? | DC Generator में 'X' के रूप में चिह्नित भाग का नाम क्या है?



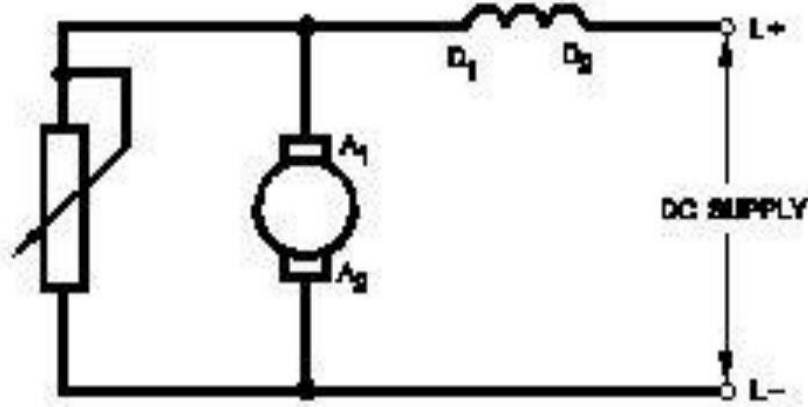
- A Pole tip | ध्रुव की नोक
- B Pole coil | ध्रुव कुंडली
- C Pole core | पोल कोर
- D Pole shoe | पोल शू

**235** How the rupturing capacity of circuit breaker is rated? | सर्किट ब्रेकर की टूटने की क्षमता का मूल्यांकन कैसे किया जाता है?

- A** KV
- B** KW
- C** MVA
- D** KVAR



59 What is the name of the speed control method of DC motor? | डीसी मोटर की गति नियंत्रण विधि का क्या नाम है?



- A Field diverter method | फील्ड डायवर्टर विधि
- B Field tapping method | फील्ड टेपिंग विधि
- C Voltage control method | वोल्टेज नियंत्रण विधि
- D Armature diverter method | आर्मेचर डायवर्टर विधि



**58** Which instrument is used to test armature winding for short and open circuit? | “शॉर्ट और ओपन सर्किट के लिए आर्मेचर वाइंडिंग का परीक्षण करने के लिए किस उपकरण का उपयोग किया जाता है?

- A** Tong Tester | टॉंग परीक्षक
- B** Internal Growler | आंतरिक ग्राउलर
- C** External Growler | बाहरी ग्राउलर
- D** Digital multimeter | डिजिटल मल्टीमीटर



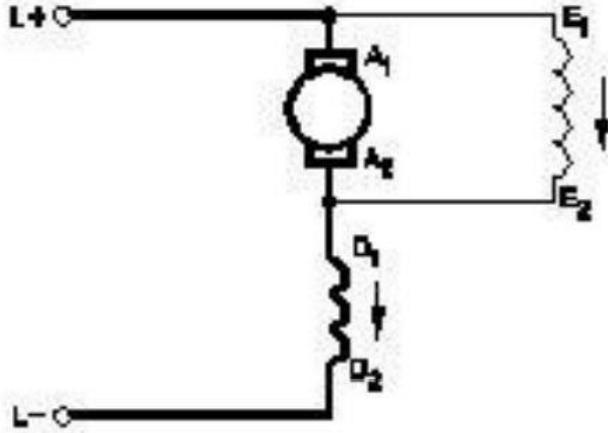


**71** What is the name of winding, if coil pitch is less than pole pitch? | यदि क्वाइल पिच, पोल पिच से कम है, तो वाइंडिंग का नाम क्या है?

- A** Full pitch winding | पूर्ण पिच कुंडलन
- B** Half pitch winding | अर्ध पिच कुंडलन
- C** Long chorded winding | लंबी कोर्डेड वाइंडिंग
- D** Short chorded winding | शॉर्ट कॉर्डेड वाइंडिंग



68 Name the type of DC motor. | डीसी मोटर के प्रकार को नाम दें।



- A Shunt motor | शंट मोटर
- B Series motor | श्रेणी मोटर
- C Long shunt compound motor | लंबी शंट कंपाउंड मोटर
- D Short shunt compound motor | शॉर्ट शंट कंपाउंड मोटर