

AITT JANUARY-2020  
TRADE PRACTICAL  
DRAUGHTSMAN MECHANICAL  
SEMESTER-I

Total Time- 8 Hrs

Total Marks- 270

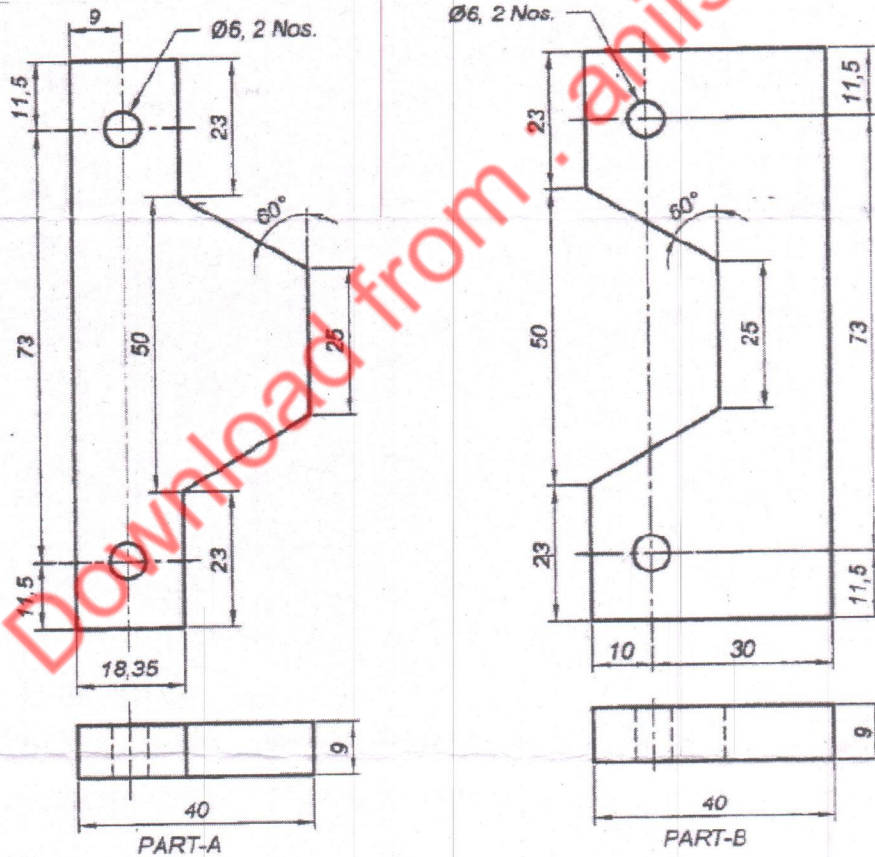
Attempt all the questions- (सभी प्रश्नों के उत्तर दें)-

1. Draw free hand sketch of the following- (निम्नलिखित का हस्त मुक्त रेखा चित्र बनाएँ) 60 Mks

- (a) Drawing Board (ड्राईंग बोर्ड)
- (b) Set Square (सेट स्कवायर)
- (c) Proportional Divider (प्रपोर्शनल डिवाइडर)

2. Assemble and draw Side, Top and Front Views in Third Angle Projection of the below given Isometric View. 210 Mks

नीचे दिये गये आइसोमेट्रिक व्यू के तृतीय कोण प्रक्षेप में साइड, प्लान तथा फ्रन्ट व्यू एसेम्बली के बाद बनाएँ।



All dimensions are in mm.  
Gen. Tolerance = +/- 0.02 mm.

AITT JAN -2020  
ELECTRICIAN  
(PRACTICAL)  
SEMESTER-I

TIME-8 hrs.  
Attempt all question.

TOTAL MARKS-270

- Q 1. Measure the current, voltage and PF and determine the characteristics of the R-L, and R-C in AC series circuits -120  
(किसी R-L और R-C , AC श्रेणी परिपथ में विद्युत, विभान्तर और पावर फैक्टर ज्ञात करें एवं चारित्रिक बतायें।)
- Q 2. Verify Kirchoff's current and voltage laws. -75  
(किचोफस के विद्युत एवं विभान्तर नियम को सत्यापित करें।)
- Q 3. Prepare a britania straight and 'T'(Tee) joint in bare conductor? -75  
(किसी वेयर कन्डक्टर के सहारे ब्रिटानिया स्ट्रेट एवं टी ज्वाइंट बनायें।)

Download from : anilsir.in

**INFORMATION & COMMUNICATION TECHNOLOGY SYSTEM  
MAINTENANCE  
(PRACTICAL)  
SEMESTER-I**

**TIME: 8 Hrs.**

**MARKS: 270**

**Note:- Attempt Any Four Questions in all. Question No. 1 is compulsory**

1. Verify the truth table of two input OR, NOR, AND, NAND, NOT gates.  
दो इनपुट OR, NOR, AND, NAND, गेट्स की सत्य तालिका की जाँच करें।
2. Draw Block Diagram of CRO. Also measure DC/AC voltage and frequency using CRO.  
सीआरओ का ब्लॉक डायग्राम ड्रा करें। सीआरओ का उपयोग करके डीसी / एसी वोल्टेज और आवृत्ति को भी मापें।
3. Construct and test a Bridge rectifier with and without filter.  
फिल्टर के साथ और बिना एक ब्रिज रेक्टिफायर का निर्माण और परीक्षण करें।
4. Draw Circuit diagram and find the gain of amplifier in CE, CB, CC configuration.  
सर्किट आरेख बनाएं और CE, CB, CC कॉन्फिगरेशन में एम्पलीफायर का लाभ खोजें।
5. Construct and test a MOSFET application circuit.  
एक MOSFET एप्लिकेशन सर्किट का निर्माण और परीक्षण करें।

\*\*\*\*\*

AITT JAN 2019

SEMESTER- I

215- MECHANIC (MOTOR VEHICLE)

PRACTICAL

TIME: 8 HRS

MARKS: 270

**Note: Attempt all questions.**

1. Prepare the list of tools, instruments, equipment and safety precautions to be observed for carrying out the job as per job given below. Marks -30  
नीचे दिए गए कार्य के अनुसार जॉब के लिए देखे जाने वाले उपकरणों और सुरक्षा सावधानियों की सूची तैयार करें।
2. Write down the sequence of operations involved. Marks -40  
ब्यवहृत कार्यविधि को लिखे।
3. Remove a piston from the engine and measure its diameter. Marks -200  
इंजन से एक पिस्टन निकालें और इसके व्यास को मापें।

Download from: [anilsiriti.in](http://anilsiriti.in)

201,202

AIIT (EXAM), JAN-2020  
MECHANIC DIESEL/MECH. TRACTOR  
(PRACTICAL)  
SEM.-I

Time: 8 Hrs

Marks: 270

**Note: Attempt All Questions.**

1. Prepare the list of tools and equipment required in workshop for servicing of diesel engine. (60)
1. कर्मशाला में डीजल इंजन के सर्विसिंग के लिए जरूरी उपकरणों की सूची तैयार करें।
2. Draw the layout of a respective trade workshop. (60)
2. सम्बंधित व्यवसाय के कर्मशाला का लेआउट खींचें।
3. Explain Non –Destructive Testing methods. (150)
3. नॉन डीस्ट्रक्टिव टेस्टिंग मेथोड्स का व्याख्या करें।

Download from: anilsirji.in

**AITT JAN 2019**  
**SEMESTER-I**  
**214 - FOUNDRAMAN**  
**PRACTICAL**

TIME: 8 HRS

MARKS: 270

**Note: Attempt all questions.**

1. Prepare a mould from given pattern and pour it with molten metal. Marks -200  
दिये गए प्रतिरूप से मौल्ड तयार कर इसे पिघले धातू से ढलाई करें।
2. List down the hand tools with procedure for making mould in green sand. Marks -50  
हंड टूल्स को लिखें। साथ ही ग्रीन सांड में मौल्ड बनाने की प्रक्रिया को सूचीबद्ध करें।
3. List down the safety precautions been observed while moulding and pouring operation. Marks -20  
मौल्ड विधि में रखे जाने वाली सावधानियों को सूचीबद्ध करें।

Download from : aniljrit.in

## AITT EXAM- 2020

### Trade- Plumber

(Practical) Sem- I

Time- 8 Hours

Marks-270

1. Install a indian type water closet with 'P' trap and waste pipe. 250  
एक इंडियन टाइप वायर क्लोजेट 'P' ट्रप एवं वेस्ट पाईप के साथ स्थापित करें।
2. Write the work procedure to completethe above job. 20  
उपर्युक्त कार्य संपन्न करने की कार्य विधि लिखें।

Download from : [anilsiriti.in](http://anilsiriti.in)

**FIRE TECHNOLOGY AND INDUSTRIAL SAFETY MANAGEMENT  
(PRACTICAL)  
SEMESTER - I**

**TIME: 8 HRS.**

**MARKS:100**

**Note:** सभी प्रश्नों के उत्तर दें।

1. किसी उद्योग में आग लगने के क्या कारण हैं। (25)
2. गैस से लगे आग को बुझाने के लिए किस यंत्र का उपयोग किया जाता है। (25)
3. बिजली द्वारा लगे आग को किस यंत्र द्वारा बुझाया जाता है। (25)
4. कारखानों में दुर्घटना के क्या-क्या कारण हैं। (25)

\*\*\*\*\*

Download from : [anilsiriti.in](http://anilsiriti.in)



**AIIT EXAMINATION JANUARY 2020**

SEWING TECHNOLOGY  
1<sup>ST</sup> SEMESTER PRACTICAL EXAMINATION

Time-8Hrs

Marks-100

1. Perform making Seams on a standard fabric :(a) Plain Seam (Straight & Curved)with seam finishes (30 marks)  
: (b) Self Enclosed seams . (30 marks)

2. Write down Basic Sewing Machine Parts and functions . (30 marks)

3. Viva- Voile -

( 10-Marks )

Download from : [anilsiriti.in](http://anilsiriti.in)

**COMPUTER OPERATOR AND PROGRAMMING ASSISTANT  
(PRACTICAL)  
SEMESTER-I  
NSQF LEVEL-4**

**TIME: 8 Hrs.**

**MARKS: 100**

Note:- Attempt all questions.

- 1 . Install windows operating system on the system. (40)  
सिस्टम पर विंडोज ऑपरेटिंग सिस्टम स्थापित करें।
- Create user account and administration account with password.  
पासवर्ड के साथ उपयोगकर्ता खाता और प्रशासन खाता बनाएँ।
  - Create shortcut of my computer, documents on desktop.  
डेस्कटॉप पर मेरे कंप्यूटर, दस्तावेजों के शॉर्टकट बनाएँ।
  - Change the theme of windows.  
विंडो की थीम बदलें।
  - Restore the deleted pictures.  
हटाए गए चित्रों को पुनर्स्थापित करें।
2. a) Create a worksheet having student marks information. Calculate the maximum marks of each subjects and also find % of students using formula. (30)  
एक कार्यपत्रक बनाएं जिसमें छात्र की जानकारी हो। प्रत्येक विषय के अधिकतम अंकों की गणना करें और सूत्र का उपयोग करने वाले छात्रों का पाएं। भी %
- Create a power point presentation of at least five slides to learn network topology. नेटवर्क टोपोलॉजी सीखने के लिए कम से कम पांच स्लाइड्स का पावर प्वाइंट प्रेजेंटेशन बनाएं।
3. Write a 'C' program to calculate the sum and average of N -numbers. (30)  
N संख्याओं का योग और औसत की गणना करने के लिए एक 'C' प्रोग्राम लिखें।

\*\*\*\*\*

**DESKTOP PUBLISHING OPERATOR**  
**(PRACTICAL)**  
**SEMESTER-I**

**TIME: 8 Hrs.**

**MARKS: 100**

Note:- Attempt (Any Four) Questions in all. All Questions Carry equal marks.

1. Assemble component of desktop computer. Customize the desktop settings and manage user accounts.  
डेस्कटॉप कंप्यूटर के घटक को इकट्ठा करें। डेस्कटॉप सेटिंग्स को कस्टमाइज़ करें और उपयोगकर्ता खातों का प्रबंधन।
2. Install necessary application software for Windows i.e. Office Package, PDF Reader, Media Player etc.  
विंडोज के लिए आवश्यक एप्लिकेशन सॉफ्टवेयर स्थापित करें यानी ऑफिस पैकेज, पीडीएफ रीडर, मीडियाप्लेयर आदि।
3. Install Drivers for printer, scanner, webcam and DVD etc.  
प्रिंटर, स्कैनर, वेबकैमरा और रडीवीडी आदि के लिए ड्राइवर स्थापित करें
4. Create a one page newsletter from a blank publication include the following.  
एक खाली प्रकाशन से एक पेज न्यूज़लेटर बनाएं निम्नलिखित शामिल हैं।
  - a) Should be easy to read, neat. (पढ़ने में आसान, साफ-सुथरा होना चाहिए)
  - b) Appropriate Title. (उपयुक्त शीर्षक।)
  - c) Include graphics (Images). (ग्राफिक्स) चित्र (शामिल करें)
  - d) Include at least two three article. (कम से कम दो तीन लेख शामिल करें)
  - e) Do not use double space. (दोहरे स्थान का उपयोग न करें)
  - f) Should not appear empty. (खाली नहीं दिखना चाहिए)
5. Insert Header/ Footer, symbols, Equations, Page Number, Foot Note, End Note, Citation, pictures including Clip arts. (शीर्षक / पादलेख, प्रतीक, समीकरण, पृष्ठसंख्या, पादनोट, समाप्तिनोट, उद्धरण, क्लिपआर्ट सहित चित्र सम्मिलित करें।)

\*\*\*\*\*

AITT EXAM JAN 2020  
SURVEYOR  
SEMESTER I  
PRACTICAL  
SET B

TIME: 8 HRS

FULL MARKS:270

1. Survey an area of ground with the help of intersection method. (90)

INTERSECTION की विधि की मदद से जमीन के एक क्षेत्र का सर्वेक्षण करें।

2. Draw a hexagon of base 4 m on ground with help of Compass. (90)

कम्पास की मदद से 4 मीटर आधार का एक षट्भुज ड्रा करें।

3. Perform a chain survey in the field and make entries of buildings , electric poles , trees, roads etc in the field book. (90)

क्षेत्र में एक चेन सर्वे करें और फील्ड बुक में इमारतों, बिजली के खंभों, पेड़ों, सड़कों आदि की प्रविष्टियां करें।

\*\*\*\*\*

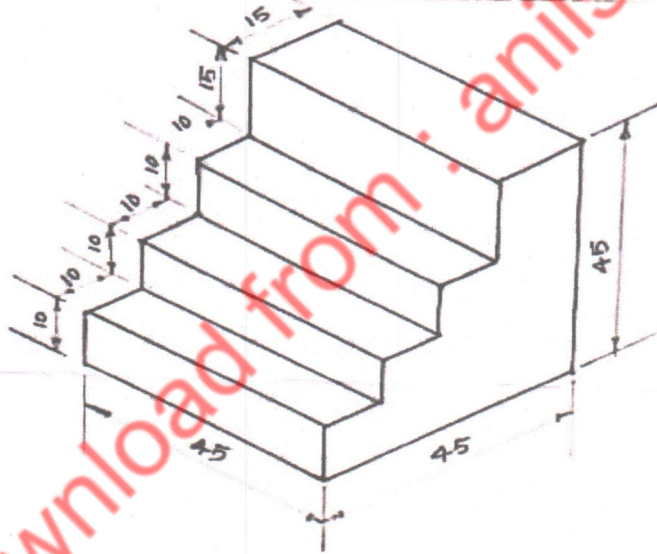
**AITT (EXAM), JAN-2020**  
**CARPENTER**  
**(PRACTICAL)**  
**SEM-I**

**Time: 8 Hrs**

**Marks: 270**

**Note: Attempt All Questions.**

1. Write the sequence of operation, list of tools, instrument and equipment for the given job. (50)
1. दिए गये जॉब के ऑपरेशन का अनुक्रम, और टूल्स एवं उपकरणों की सूची लिखें।
2. Make the job as per the sketch given below (220)
2. निचे दिए गए चित्रानुसार जॉब तैयार करें।



All dimensions are in mm  
Accuracy  $\pm 2.0$  mm

AITT EXAMINATION JANUARY 2020

WELDER

1ST SEMESTER EXAMINATION PRACTICAL

Time-8 Hrs

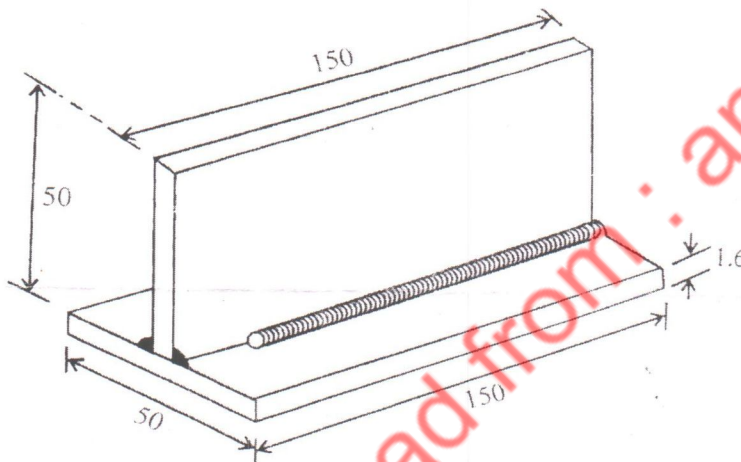
Marks -270

Q-1. Write down the sequence of operation, list of tools measuring instruments for preparing the job?

(70Marks)

Q.2. Prepare lap joint arc welding in flat position as shown in figure below?

(180 Marks)



Q-3. viva-voce

(20 Marks)

Bill of Material

Ms flat 150 x 50 x 5 mm

AITT JAN 2020

TIME: 8HRS

(Practical)  
FITTER

Marks: 270

Semester-I

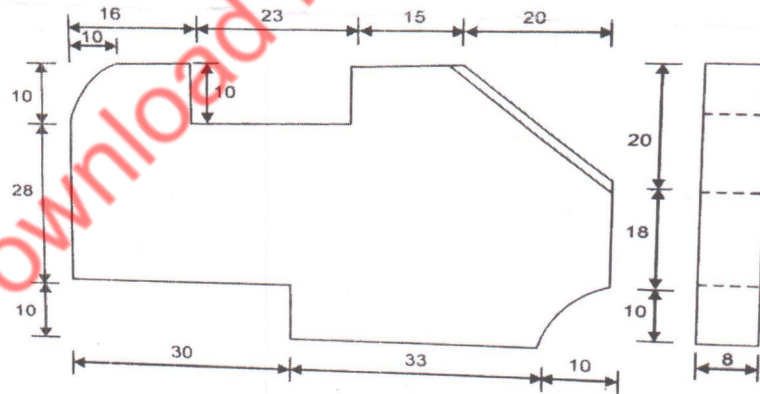
Note: attempt all question.

1. Write down the sequence of operation, list of tools and material for making the job as shown in figure below?  
(50Marks)

( नीचे दिए गए चित्र में दिखाए गए अनुसार जॉब करने के लिए ऑपरेशन, उपकरण और सामग्री की सूची लिखें )

2. Make the job as per the drawing shown in figure below?  
(200Marks)

( नीचे आकृति में दिखाए गए ड्राइंग के अनुसार काम करें?)



Note : All Sizes are in mm.

3. Viva –voice  
Bill of Material

(20Marks)

**MECHANIC AUTO BODY PAINTING**  
**(PRACTICAL)**  
**SEM-I**

**Time: 8 Hrs**

**Marks: 270**

**Note: Attempt All Questions.**

1. Prepare the list of tools and equipment required in workshop for Repairing and painting of motor vehicle. (50)
1. कर्मशाला में मोटर व्हीकल के मरम्मती एवं पेंटिंग के लिए जरूरी उपकरणों की सूची तैयार करे।
2. Check the level of oil in the crankcase and Clean air filter, fins on Cylinder, head, intercoolers and aftercoolers (200)
2. क्रेन्ककेस में तेल के स्तर की जाँच करे तथा सिलिंडर, हेड, इंटरकूलर, आफ्टरकूलर, के फिन एवं एयर फ़िल्टर को साफ करे।



MECHANIC CUM OPERATOR ELECTRONICS COMMUNICATION SYSTEM

PRACTICAL

FM:-270

TIME:-8 hrs

SEM:-I

1. Identification of types of screws, bolts, nuts, washer, rivets, clamps, connector, (70)  
इन सब का पहचान करें।

2. Identify and test different AC mains cables. (100)  
विभिन्न ए० सी० मेन केबिल को पहचान तथा परीक्षण करें।

3. Identify various connectors and cables inside the cabinet. (100)  
विभिन्न कनेक्टर और केबिल का कैबिनेट के अंदर पहचान करें।

Download from : [anilsiriti.in](http://anilsiriti.in)

**INSTRUMENT MECHANIC  
PRACTICAL  
SEMESTER-I**

TIME-8 HRS

MARKS-270

Note-Attempt all question.carry equal marks.

1. शर्ट-सर्किट" अथवा अन्य किसी कारण से लगी आग को बुझाने वाले यन्त्र एवं उसका अनुप्रयोग को बताए | (70)
2. प्रतिरोधकों के श्रेणी एवं समानान्तर समूहों की वोल्टता तथा धारा नापे एवं उनके सूत्र को सत्यापित करें | (100)
3. CRO से AC/DC Voltage एवं frequency नाप कर दिखाये | (100)

Download from : [anilsiriji.in](http://anilsiriji.in)

AITT JANUARY-2020

TRADE PRACTICAL

MACHINIST

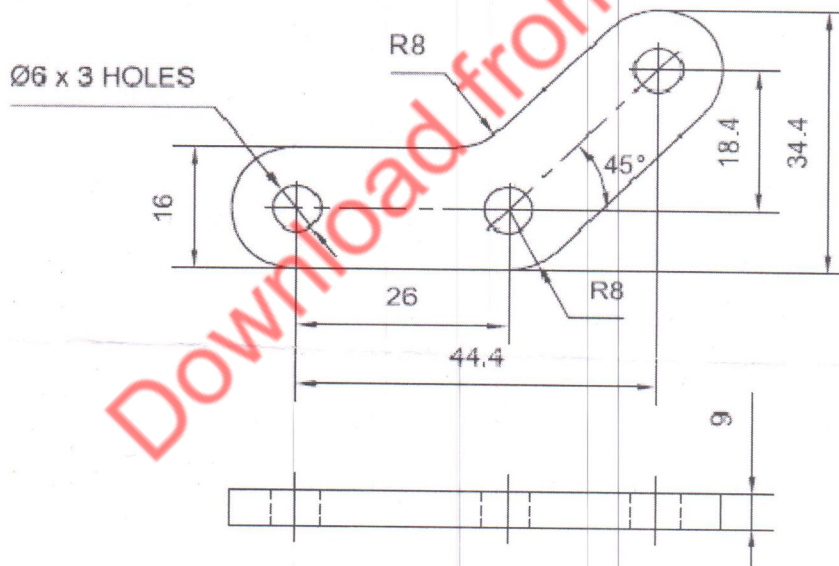
SEMESTER-I

Total Time- 8 Hrs

Total Marks- 270

Attempt all the questions- (सभी प्रश्नों के उत्तर दें)-

1. List out all the tools and equipments required to carry out the job given below. 20 Mks  
नीचे दिये गये जॉब को बनाने में जिस टूल्स एवं उपकरण की आवश्यकता है उसकी सूची बनाएँ।
2. List out all the operations required for the job. 10 Mks  
जॉब को बनाने में जो कार्य विधि की आवश्यकता है उन सभी की सूची बनाएँ।
3. Write down the working procedure (step by step) required in the process of job. 40 Mks  
जॉब बनाने की कार्यपद्धति क्रमवार लिखें।
4. Prepare the job as per the sketch given below. All dimensions given are in mm 200 Mks  
नीचे दिये गये रेखा चित्र अनुसार जॉब तैयार करें। सभी डाइमेंशन मी0मी0 में हैं।



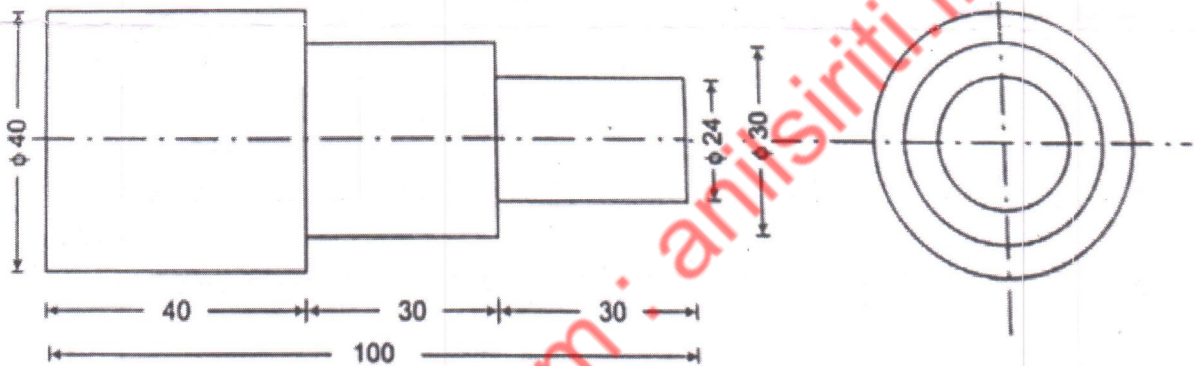
**TURNER**  
**(PRACTICAL)**  
**SEMESTER-I**

**TIME: 8 Hrs.**

**MARKS: 270**

Note:- Attempt All Questions .

1. Write down the sequence of operation for the job as per drawing given below. **40**
2. Make the the job as per drawing given below. **230**



*[Handwritten mark]*

AITT JANUARY-2020  
TRADE PRACTICAL  
MR&AC  
SEMESTER-I

Total Time- 8 Hrs

Total Marks- 270

Attempt all the questions- (सभी प्रश्नों के उत्तर दें)–

1. Write the safety precautions to be observed in workshop. (कार्यशाला में कौन सी सावधानियों का ध्यान रखना चाहिए संक्षिप्त में लिखें) 30Mks
2. Write name of some common tools. (कार्यशाला में प्रयोग की जानेवाली कुछ साधारण टूल का नाम लिखें) 20 Mks
3. Identify the various components of a refrigerator. (रेफ्रिजरेटर के विभिन्न कम्पोनेन्ट्स के पहचाने एवं नाम लिखें) 220 Mks

Download from : [anilsirriti.in](http://anilsirriti.in)

AITT JAN 2020  
DRAUGHTMAN CIVIL  
PRACTICAL  
SEMESTER I  
SET A

TIME: 8 HRS

FULL MARKS: 270

Assume suitable data if required.

1. Draw conventional sign of any five:-Brick, Concrete, Wood, Earth, Plaster and Plaster products, Natural Stone, Partition Blocks, Glass, Metal Sections. (30)

किसी भी पांच का पारंपरिक संकेत आकर्षित करें: ब्रिक, कंक्रीट, लकड़ी, मिट्टी, प्लास्टर और प्लास्टर उत्पादों, प्राकृतिक पत्थर, विभाजन ब्लॉक, ग्लास, धातु अनुभाग।

2. Draw symbols of any five types of doors. (30)

किसी भी पाँच प्रकार के दरवाजों के प्रतीक बनाएँ।

3. Draw an equilateral triangle of side 72 mm. (30)

72 मिमी की भुजा के समबाहु त्रिभुज को ड्रा करें।

4. Draw a pentagon whose base is 40 mm. (30)

एक पेंटागन ड्रा करें जिसका आधार 40 मिमी है।

5. Construct a diagonal scale of RF =1:2000 to show meters, decimeters and centimeter and long enough to measure 300m mark a distance of 257.75. (30)

मीटर, डेसीमीटर और सेंटीमीटर दिखाने के लिए आरएफ = 1: 2000 के एक विकर्ण पैमाने का निर्माण करें और 257.75 की दूरी को चिह्नित करें।

6. Draw Stretcher Bond and English Bond. (30)

स्ट्रेचर बॉन्ड और इंग्लिश बॉन्ड ड्रा करें।

7. Draw Spread Footing Foundation, Grillage Foundation and Stepped Foundation. (30)

स्प्रेड फुटिंग फाउंडेशन, ग्रिलेज फाउंडेशन और स्टेप्ड फाउंडेशन ड्रा करें।

8. Draw three different types of Well Foundation. (30)

वेल फाउंडेशन के तीन अलग-अलग प्रकारों को ड्रा करें।

9. Draw symbols of any ten sanitary fittings. (30)

किसी भी दस सैनिटरी फिटिंग के प्रतीक बनाएँ।

\*\*\*\*\*

**AITT JAN -2020**  
**WIREMAN**  
**(PRACTICAL)**  
**SEMESTER-I**

**TIME-8 hrs.**

**FULL MARKS-270**

**Attempt all question. All questions carry equal marks.**

**Q 1. Verify the characteristics of an AC circuit having resistance and Inductance in series.**

एसी0 सर्किट के श्रेणीकम में लगे resistance और Inductance का चारित्रिक गुण का सत्यापन करें।

**Q2. Verify Kirchoff's current and voltage laws.**

(किचौफस के विधुत एवं विभान्तर नियम को सत्यापित करें।)

**Q 3. Test insulation resistance of underground cable using megger.**

मेगर की सहायता से अन्डरग्राउण्ड केबल का प्रतिरोध की जाँच करे।

\*\*\*\*\*

Download from : [anilsiriti.in](http://anilsiriti.in)

MECHANIC ELECTRONICS  
PRACTICAL  
SEMESTER-I

TIME-8 HRS

MARKS-270

Note-Attempt all question.

1. विद्युत झटका लगने पर प्राथमिक उपचार एवं कृत्रिम श्वास क्रिया को बताये। (70)
2. फेज न्यूट्रल एवं अर्थ की पहचान करे एवं एक टेस्ट लैप तैयार करे । (100)
3. कॉन्टेक्टर की आंतरिक संरचना एवं उसके अनुप्रयोग को दिखाए । (100)

Download from : [anilsiriji.in](http://anilsiriji.in)



AITT JAN - 2020

TRADE - Mechanic cum operator electronic communication system.

Subject : practical

Time : 8 Hours

SEM -1

Marks : 270

Attempt all Questions.

1. Identify the different type of resistor ( fixed and variable) calculate resistance using multimeter. (70)  
विभिन्न प्रकार के प्रतिरोध की पहचान करे ( fixed and variable) एवं मल्टीमीटर की सहायता से मान ज्ञात करे |
2. To measure a low frequency single (AC) in CRO and explain peak, RMS and average value. (100)  
निम्न तरंग की माप CRO के द्वारा करे एवं peak, RMS and average value की व्याख्या करे |
3. Demonstrate primary and secondary winding of transformer by performing short circuit test and open circuit test of transformer by wattmeter. Draw circuit diagram. (100)  
ट्रांसफार्मर के प्राथमिक एवं द्वितीयक वाइंडिंग को शॉर्ट सर्किट एवं ओपेन सर्किट जाँच वाटमीटर की सहायता से करें तथा परिपथ का आरेख खींचे |

Download from : [amlsirtil.in](http://amlsirtil.in)

**Machinist (Grinder)**  
**(Practical)**  
**Semester-I**

Time :8 Hrs

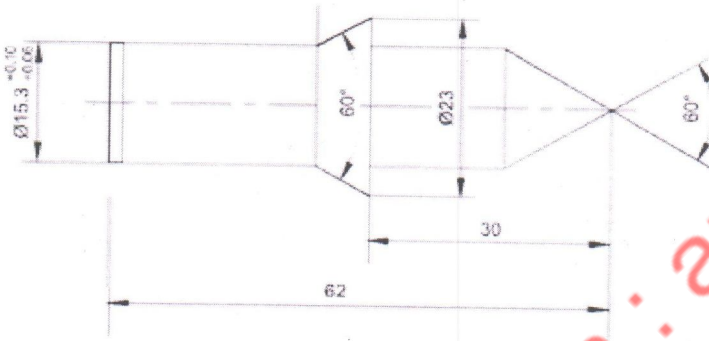
Marks- 270

Q.1 List out the measuring instruments, tools and equipment required for preparing the job as per the Drawing given below and Write the sequence of operations  
नीचे दिए गए ड्राइंग के अनुसार जॉब को तैयार करने के लिए आवश्यक टूल उपकरणों को सूचीबद्ध करें और ऑपरेशन के अनुक्रम को लिखें

Marks: 20

Q.2 Prepare the job as per the drawing given below  
नीचे दिए गए ड्राइंग के अनुसार जॉब तैयार करें

Marks :250



Download from : [anilsiriti.in](http://anilsiriti.in)